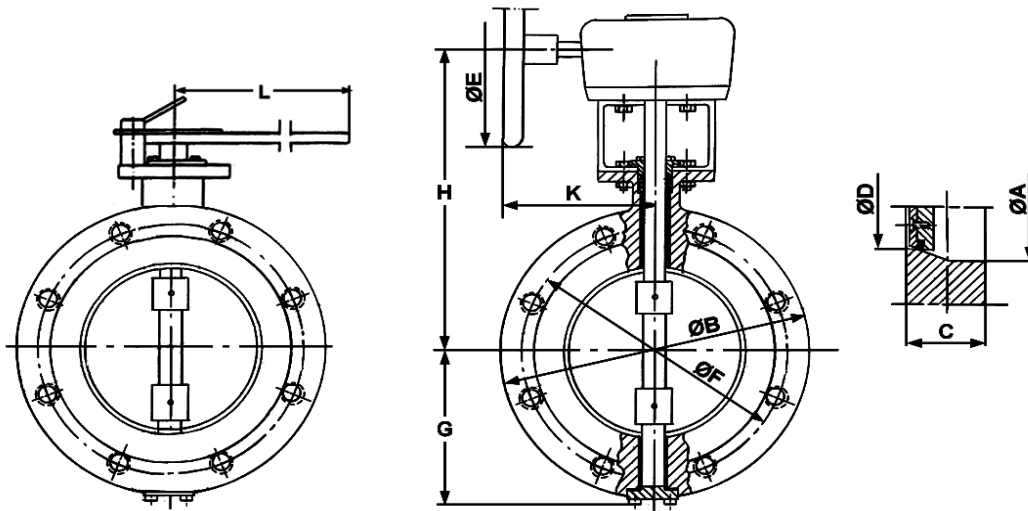


**Butterfly valve / Vridspjäll
in titanium / av titan
Class 150
SP 210A EB 361307, EB 361308**



Description	Beskrivning
<ul style="list-style-type: none"> - Service: open/shut - Lever/gear operated - Lug type, for mounting between flanges acc. to ANSI Class 150 - Face to face acc. to DIN K1 - Tapped bolt holes 	<ul style="list-style-type: none"> - Funktion: öppet/stängt - Spak-/växelmanövrerat - Lug type, för inspänning mellan flänsar enl. ANSI Class 150 - Bygglängd enl. DIN K1 - Gängade bulthål

Part and Material specification			Detalj- och Materialspecifikation		
No.	Part	Material	Nr	Detalj	Material
	Body	titanium ASTM B348 GR2		Hus	titan ASTM B348 GR2
	Disc	titanium ASTM B348 GR2		Spjäll	titan ASTM B348 GR2
	Shaft	titanium ASTM B348 GR4		Spindel	titan ASTM B348 GR4
	Sealing ring	carbon filled PTFE		Tätning-ring	kolfyllt PTFE
	Shaft seal	graphite		Spindel-packning	grafit

Other parts on request.

Övriga detaljer på begäran.

Dimensions and weight / Mått och vikt																	
DN	Class	A	B	C	D	E	F	G	H	K	L						~ kg
2"	150	52	165	43	44	-	121	50	-	-	200						
2 1/2"	150	67	185	46	56	-	140	60	-	-	200						
3"	150	82	200	46	73	125	152	105	225	185	200						
4"	150	102	220	52	92	125	191	120	235	185	250						
5"	150	127	250	56	118	175	216	135	245	160	300						
6"	150	152	285	56	137	175	241	145	285	160	400						
8"	150	202	340	60	189	175	298	180	332	160	-						
10"	150	252	405	68	240	225	362	210	375	172	-						
12"	150	302	460	78	289	225	432	245	422	172	-						
14"	150	352	520	78	338	300	476	270	440	200	-						
16"	150	402	580	102	388	300	540	300	478	260	-						

Dimensions in mm / Mått i mm

Larger sizes on request. / Större DN på begäran.

Working pressure	Arbetryck
From -50°C up to 40°C Max. 20 bar	Från -50°C upp till 40°C Max. 20 bar

Temperature range	Temperaturområde
Min. -50°C Max. 200°C	Min. -50°C Max. 200°C

Approvals	Godkännanden
On request	På begäran

Certificate	Intyg
On request	På begäran

Article No. guide		Produktnr. guide	
Design	Art. No.	Utförande	Produktnr.
With lever (DN 2"-6") With gear (DN 3"-16")	EB 361307 EB 361308	Med spak (DN 2"-6") Med växel (DN 3"-16")	EB 361307 EB 361308

Variants	Varianter
<ul style="list-style-type: none"> - With free shaft - With shaft seal in PTFE or Viton - With sealing ring in Viton - With drilled bult holes - Non-tight for regulation - In other high alloy materials - With actuator <p>Other variants on request.</p>	<ul style="list-style-type: none"> - Med fri spindel - Med spindelpackning av PTFE eller Viton - Med tätningsring av Viton - Med frigående bulthål - Icke tätande för reglering - Av andra höglegerade material - Med manöverdon <p>Andra varianter på begäran.</p>

Installation, Operating and Maintenance	Installation, Drift och Underhåll
See our installation, operating and maintenance instructions under section 20.	Se våra installations-, drifts- och underhållsinstruktioner under flik 20.

We reserve the right to make construction changes. / Reservation för konstruktionsändringar.

For further information - please contact us. / För ytterligare information - kontakta oss.

Utg. 1/ 9910